

Gerades Thermoelement mit Metallschutzrohr und keramischem Innenrohr

TTAMK

Anwendung

Gerade Thermoelemente mit Metallschutzrohr und keramischem Innenrohr TTAMK werden in Hochtemperaturbereichen eingesetzt, vor allem in Stahlwerken, Metallgießereien und Ofenbauern. Dank dem Einsatz von Keramik kann das Thermoelement Temperaturen bis +1700°C erfassen, was absolute Spitze in diesem Bereich ist.

Technische Spezifikationen

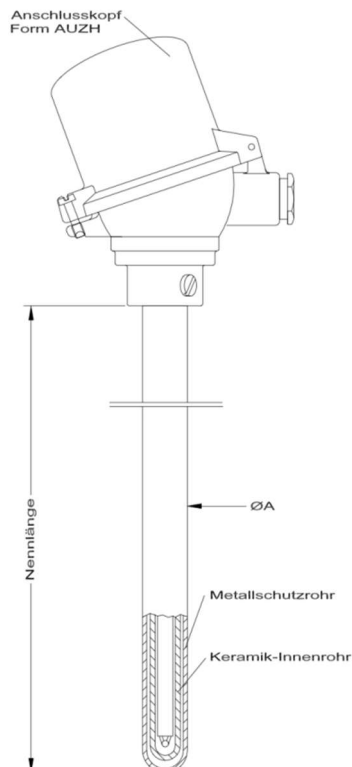
Thermoelement	Typ K, J, R, S, T, u.v.m.
Klasse	1
Temperaturbereich	bis +1700°C
Schutzart	IP54
Übergang	auswechselbar
Anschlusskopf	frei wählbar
Prozessanschluss	frei wählbar
Werkstoff Schutzrohr	1.4762, 1.4841, u.v.m.
Werkstoff Keramik	C610, C799
Nennlängen	frei wählbar

**Gerne fertigen wir nach Kundenwunsch!
Benutzen Sie unseren *Konfigurator*.**



Spannungstabellen finden Sie auf unserer *Webseite*.

Masszeichnung



Sept. 2020 / Änderung vorenthalten