

Autoklaven-Widerstandsthermometer Typ II

TWKF2

Anwendung

Widerstandsthermometer für den Einsatz in Autoklaven. Der Messwiderstand ist bei dieser Ausführung mittels einer voll vergossenen Patrone optimal vor Feuchtigkeit geschützt. Gegenüber herkömmlichen Thermometern verdoppelt sich durch diese Technik die Standzeit. Alle Masse können frei gewählt werden.

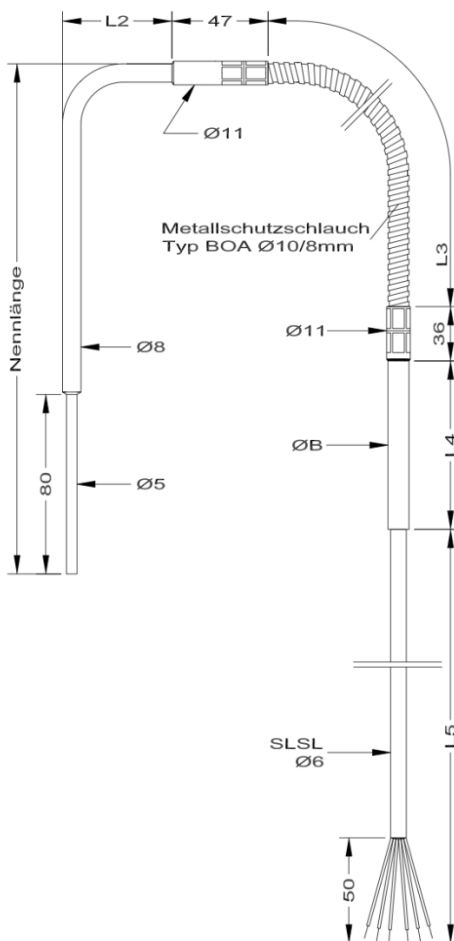
Technische Spezifikationen

Temperatursensor	alle PTC und NTC
Klasse	B, A, 1/3 DIN, 1/5 DIN, 1/10 DIN
Sensorschaltung	2-, 3- und 4-Leiter
Temperaturbereich	-20°C bis +180°C
Schutzart	IP54
Nennlänge	frei wählbar
Kabellänge	frei wählbar
Durchmesser	frei wählbar
Werkstoff	1.4541, 1.4435/ 1.4404 u.a.

*Gerne fertigen wir nach Kundenwunsch!
 Benutzen Sie unseren **Konfigurator**.*



Masszeichnung



Sensorschaltung

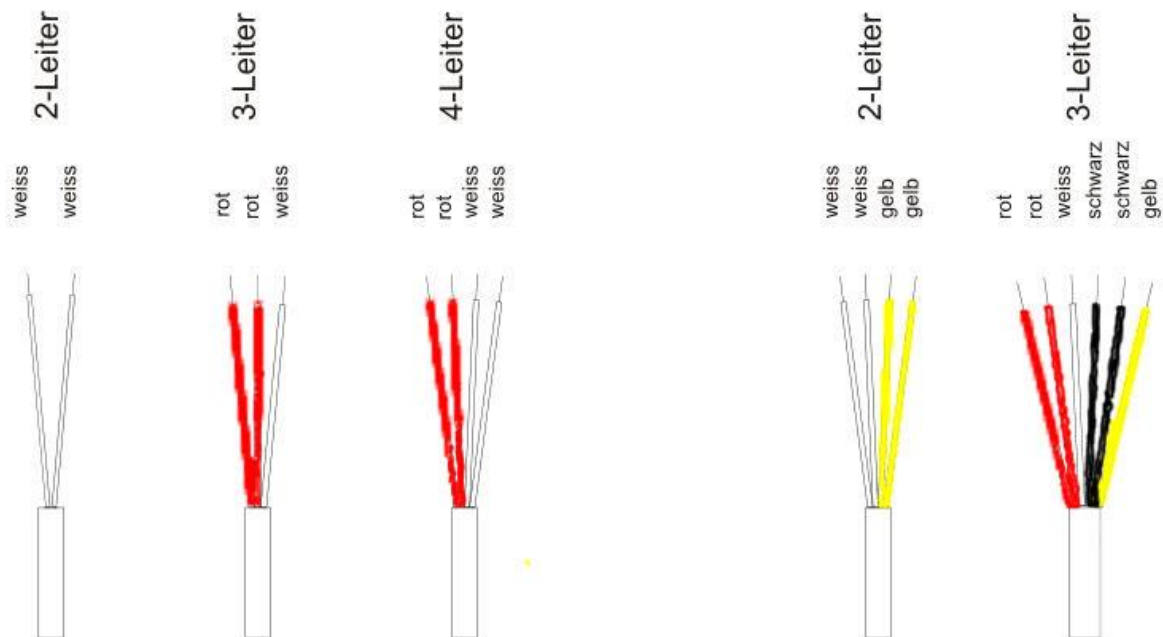
- 1 x PT100 2-Leiter
- 1 x PT100 3-Leiter
- 1 x PT100 4-Leiter
- 2 x PT100 2-Leiter
- 2 x PT100 3-Leiter

Februar 2021 / Änderung vorenthalten

Kennlinie

Temp °C	Pt100 Ohm	Pt1000 Ohm	Ni1000 Ohm	Ni1000 TK5000 Ohm	NTC 1kOhm Ohm	NTC 1,8kOhm Ohm	NTC 2kOhm Ohm	NTC 3kOhm Ohm	NTC 5kOhm Ohm
-50,00	80,31	803,10	743,00	790,88	32886,00		77977,20	200338,00	333914,00
-40,00	84,27	842,70	791,00	830,83	18641,00		43039,60	100701,00	167835,00
-30,00	88,22	882,20	842,00	871,69	10961,00		24651,20	53005,00	88342,00
-20,00	92,16	921,60	893,00	913,48	6662,00		14614,90	29092,00	48487,00
-10,00	96,09	960,90	946,00	956,24	4175,00	8400,00	8946,90	16589,00	27649,00
0,00	100,00	1000,00	1000,00	1000,00	2961,00	5200,00	5642,00	9795,20	16325,40
10,00	103,90	1039,00	1056,00	1044,79	1781,00	3330,00	3656,90	5971,12	9951,80
20,00	107,79	1077,90	1112,00	1090,65	1205,00	2200,00	2431,10	3748,10	6246,80
25,00	109,74	1097,40	1141,00	1113,99	1000,00	1800,00	2000,00	3000,00	5000,00
30,00	111,67	1116,70	1171,00	1137,61	834,20	1480,00	1654,50	2416,80	4028,00
40,00	115,54	1155,40	1230,00	1185,71	589,20	1040,00	1150,70	1597,50	2662,40
50,00	119,40	1194,00	1291,00	1234,97	424,00	740,00	816,40	1080,30	1800,49
60,00	123,24	1232,40	1353,00	1285,44	310,40	540,00	590,10	746,12	1243,68
70,00	127,07	1270,00	1417,00	1337,14	231,00	402,00	433,90	525,49	875,81
80,00	130,89	1308,90	1483,00	1390,12	174,50	306,00	324,20	376,85	628,09
90,00	134,70	1347,00	1549,00	1444,39	133,60	240,00	245,80	274,83	458,06
100,00	138,50	1385,00	1618,00	1500,00	103,70	187,00	189,00	203,59	339,32
110,00	142,29	1422,00	1688,00	1556,98	81,40	149,00	147,10	153,03	255,03
120,00	146,06	1460,60	1760,00	1615,36	64,70	118,00	115,90	116,58	194,30
130,00	149,82	1498,20	1883,00	1675,18	51,90	95,00		89,95	149,91
140,00	153,58	1535,80	1909,00	1736,47	42,10	77,00		70,22	117,04
150,00	157,31	1573,10	1987,00	1799,26	34,40	64,00		55,44	92,39

Farbkennzeichnung



Februar 2021 / Änderung vorenthalten